

# Sanicubic 2 VX

## Gri su, foseptik su

Sanicubic 2 VX tahliye istasyonu, restoran, okul, fabrika, AVM, otel vb... toplu kullanım olan yerlerde foseptik içeren atık suların tahliyesini sağlar. Maksimum 50 mm katı partikül geçirgenliğe izin veren KX V6 vortex çarklı çift pompa ile donatılmıştır. Cihazın 5 girişi birden fazla sıhhi ekipmanın (klozet, lavabo, duş kabini, evye vb...) bağlanmasına izin verir. Sanicubic 2 VX, monofaze ve trifaze olmak üzere iki farklı versiyonu mevcuttur. Cihaz harici kontrol panosu ve alarm modülü ile teslim edilir. SMART versiyonu ile opsiyon olarak SFA connect mobil uygulaması aracılığıyla uzaktan izleme imkanı sunulur.



### PERFORMANS

- Maks. mSS: 16 m
- Maks. Debi: 55 m<sup>3</sup>/saat

### ÜRÜN AVANTAJLARI

- Zemini kırmadan kolay kurulum
- Bakım için kolay erişilebilirlik
- 5 adet giriş
- Düşük seviyede devreye girme özelliği
- 2 adet K6 V6 vortex çarklı pompa
- Monofaze ve trifaze seçeneği
- 2 pompanın eş yaşlandırma yöntemi ile çalışması
- SMART monofaze versiyonu ile SFA Connect mobil uygulaması opsiyon olarak mevcuttur



### DAHİL OLAN (36. sayfaya bkz.)

Standart kontrol pano



SMART kontrol pano



Kablolu alarm modülü



MODELE BAĞLI OLARAK

### OPSİYONEL

Sanicubic filtre DN75



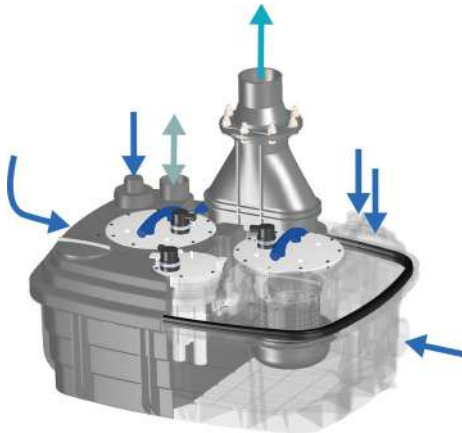
Giyotin vana DN50



Giyotin vana DN110/100



### BAĞLANTILAR

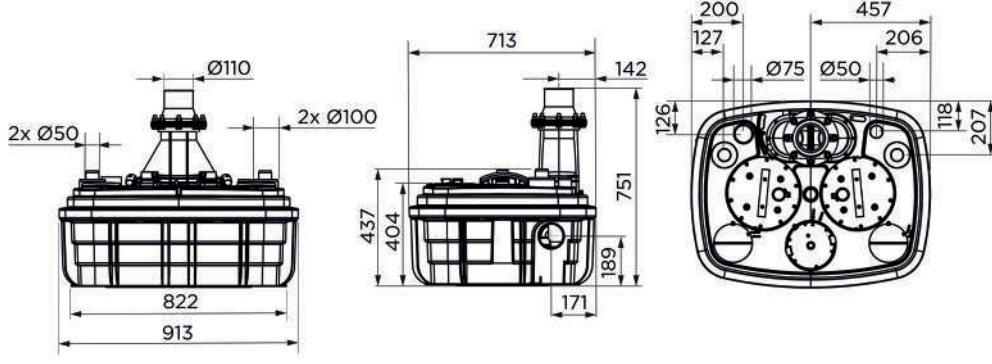


→ Giriş çapı (dış çap): 40, 50, 100, 110, 125 mm

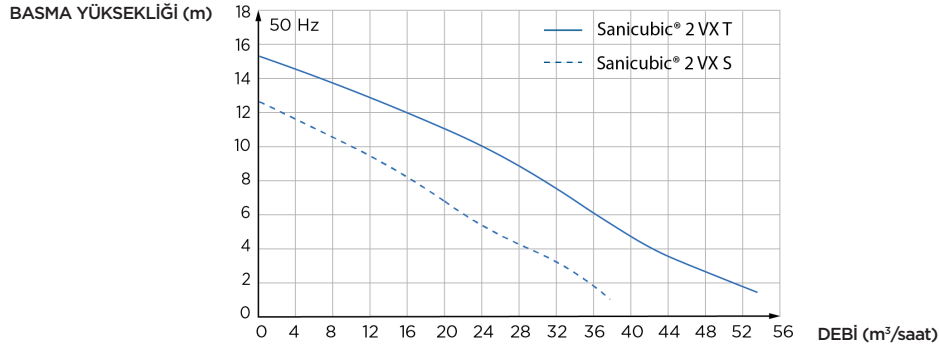
→ Tahliye boru çapı (dış çap): 90/110 mm

↔ Hava tahliye boru çapı (dış çap): 75 mm

## ÖLÇEKLİ ÇİZİM



## POMPA EĞRİSİ



	Santicubic 2 VX S	Santicubic 2 VX T Smart
<b>Kontrol panosu</b>	Standart kontrol pano	SMART kontrol pano
<b>Malzeme</b>		
Hazne	PP GF	PP GF
Pompa gövdesi	PA 12 GF	PA 12 GF
Motor gövdesi	PA 12 GF	PA 12 GF
Çark	PPO GF	PPA GF
<b>Elektriksel özellikler</b>		
Besleme voltajı (V)	230	400
Frekans (Hz)	50-60	50-60
P1 giriş gücü (W)	2000	3500
P2 çıkış gücü (W)	1400	2800
İşletim tipi	S3 %30	S3 %15
Koruma sınıfı	IP68	IP68
<b>Hidrolik</b>		
Maks. mSS (m)	13	16
Maks. debi (m³/saat)	40	55
Giriş çapı (dış çap) (mm)	40, 50, 100, 110, 125	40, 50, 100, 110
Tahliye boru çapı (dış çap) (mm)	90/110	90/110
Hava tahliye boru çapı (dış çap) (mm)	75	75
Toplam hazne hacmi (L)	120	120
Çalışma hacmi (L)	26	26
ON seviyesi/OFF seviyesi (mm)	165/95	165/95
Alarm seviyesi (mm)	235	235
Katı partikül geçirgenliği (mm)	50	50
Maks. akışkan sıcaklığı (kısa süreli çalışmada - 5 dak. maks.)	70°C	70°C
Çark tipi	Vortex çark	Vortex çark
Devreye girme yöntemi	Pnömatik	Pnömatik
<b>Lojistik</b>		
Brüt ağırlık (kg)	101	102
EAN kodu	3308815063140	3308815076188
Ürün kodu	Santicubic 2 VX Monofaze	Santicubic 2 VX Trifaze