

Sanicom 1

Gri su

Sanicom 1 tahliye istasyonu, banyo (klozet hariç), mutfak ve çamaşırhanelerin gri sularının tahliyesini sağlar. 90°C'ye kadar sıcak sulara dayanıklıdır.

Restoran, fitness salonları, kuaför salonları v.b. yerlerde kolayca uygulanabilir. Motorun çalışma ve durması seviye sensörü sayesinde yapılmaktadır. Cihaz yüksek su seviye durumlarını algılayan alarm sensörü ile donatılmıştır. Opsiyon olarak sesli ve görsel uyarı veren harici alarm modülü mevcuttur.



PERFORMANS

- Maks. mSS: 11 m
- Maks. Debi: 12 m³/saat

ÜRÜN AVANTAJLARI

- Zemini kırmadan kolay kurulum
- Bakım için kolay erişilebilirlik
- 2 adet alt yan giriş
- Düşük seviyede devreye girme özelliği
- Manuel çalıştırma imkanı
- Entegre kumanda sistemi
- Seviye alarmı dahil

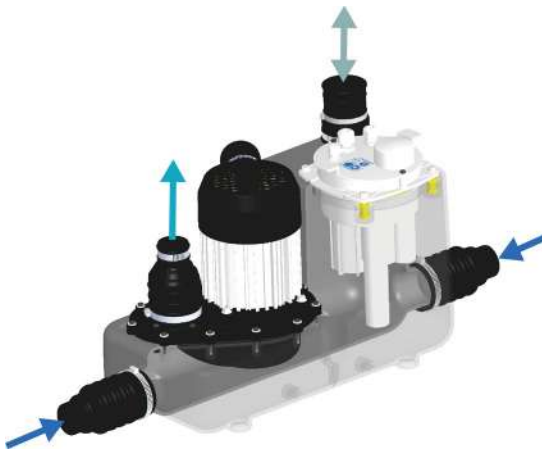


OPSİYONEL (36. sayfaya bkz.)

Sanicom 1 kablolu alarm modülü

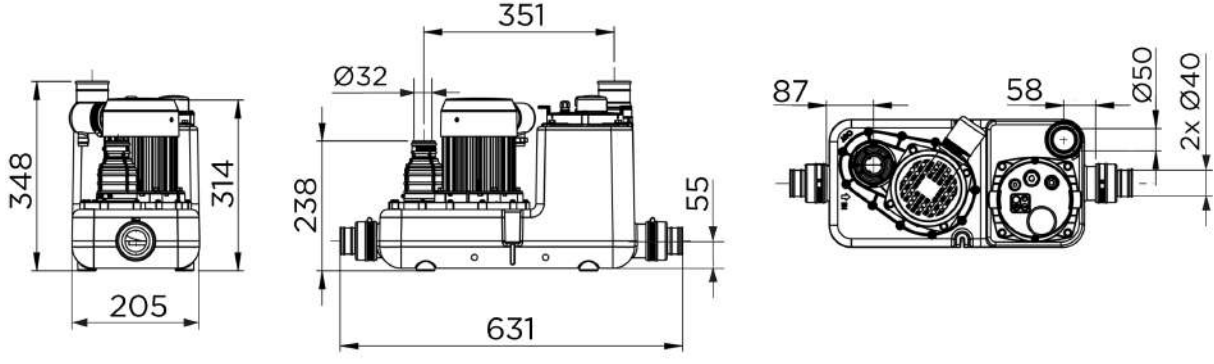


BAĞLANTILAR

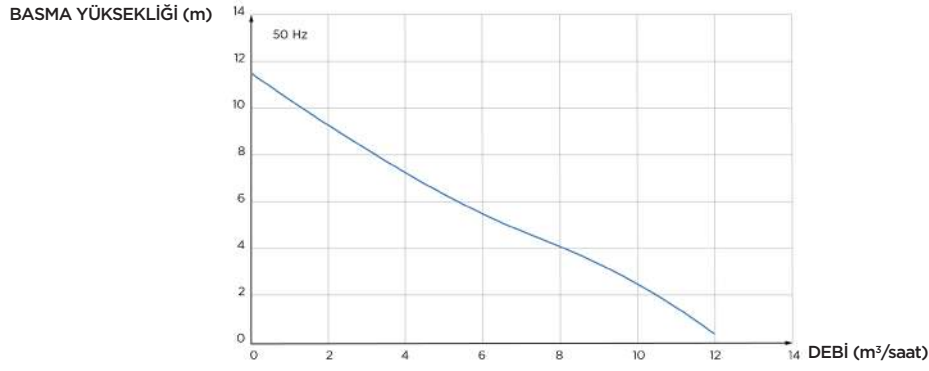


- ➔ Giriş çapı (dış çap): 40 mm
- ➔ Tahliye boru çapı (dış çap): 32 mm
- ➔ Hava tahliye boru çapı (dış çap): 50 mm

ÖLÇEKLİ ÇİZİM



POMPA EĞRİSİ



Sanicom 1 v02	
Kontrol panosu	Entegre klavye
Malzeme	
Hazne	PE
Pompa gövdesi	PA 12 GF
Motor gövdesi	Alüminyum
Çark	PA 6 GF
Elektriksel özellikler	
Besleme voltajı (V)	230
Frekans (Hz)	50-60
P1 giriş gücü (W)	750
P2 çıkış gücü (W)	525
Koruma sınıfı	IPX4
Hidrolik	
Maks. mSS (m)	11
Maks. debi (m³/saat)	12
Giriş çapı (dış çap) (mm)	40
Tahliye boru çapı (dış çap) (mm)	32
Hava tahliye boru çapı (dış çap) (mm)	50
Toplam hazne hacmi (L)	14
Çalışma hacmi (L)	5.7
ON seviyesi/OFF seviyesi (mm)	135/50
Alarm seviyesi (mm)	205
Katı partikül geçirgenliği (mm)	8
Maks. akışkan sıcaklığı (kısa süreli çalışmada - 5 dak. maks.)	90°C
Çark tipi	Geniş kanallı çark
Devreye girme yöntemi	Pnömatik
Lojistik	
Brüt ağırlık (kg)	10
EAN kodu	3308815082851
Ürün kodu	Sanicom 1