

Sanipump GR

Sanipump WC, banyo, mutfak veya amařır odasından gelen evsel atık suların tahliyesi saęlayan bir dalgı pompadır. 1500 W'lık Pro X K2 paralayıcı bıaklı pompa sayesinde atık suların kk aplı bir boru (DN40 dıř ap) aracılıęıyla tahliye eder.

Otomatik alıřmasını saęlayan bir řamandıra ile donatılmıřtır. Mevcut bir rgar tankına veya foseptik ukuruna kurulabilir.



PERFORMANS

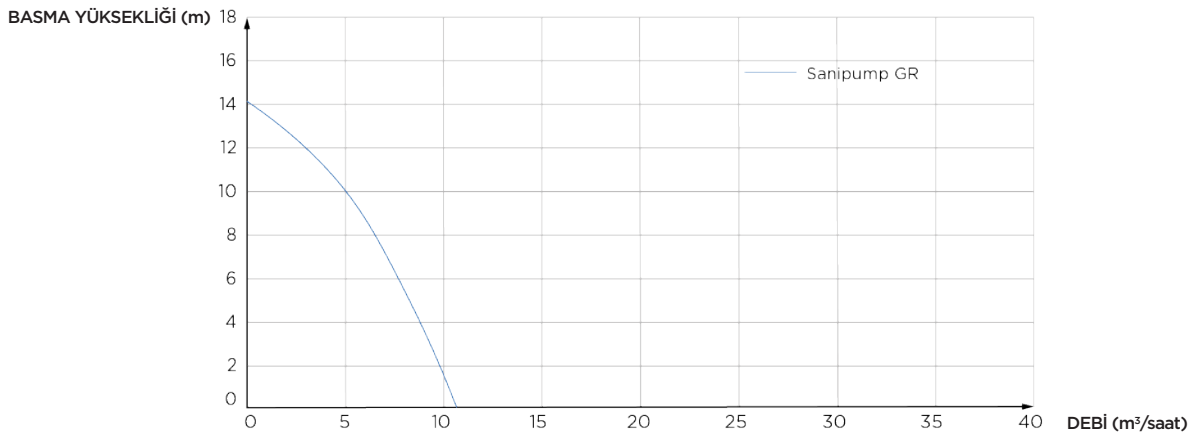
- Maks. mSS: 14 m
- Maks. Debi: 11 m³/saat

RN AVANTAJLARI

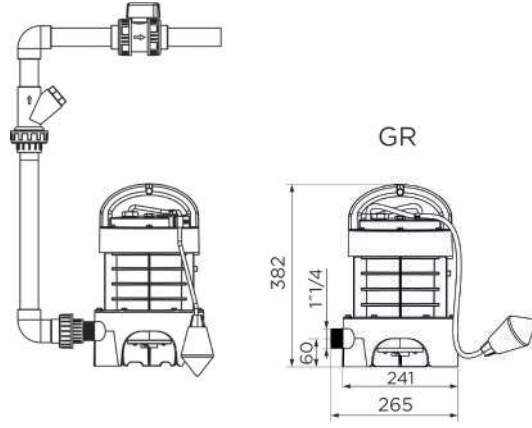
- Otomatik devreye girme zellięi
- Pro X K2 paralayıcı bıak
- Seviye tespit ynemi: řamandıra
- Maks. akıřkan sıcaklıęı: 70 C



POMPA EęRİSİ



ÖLÇEKLİ ÇİZİM



	Sanipump GR S	Sanipump VX S (Sanifos 610)	Sanipump VX T (Sanifos 610)
Malzeme			
Mil	Paslanmaz çelik	Paslanmaz çelik	Paslanmaz çelik
Pompa gövdesi	PA 6 GF	PA 6 GF	PA 6 GF
Sızdırmazlık	NBR	NBR	NBR
Pompa ayağı	PA 6 GF	PA 6 GF	PA 12 GF
Motor gövdesi	PA 6 GF	PA 6 GF	PA 6 GF
Çark	PA 6 GF	PA 6 GF	PPO GF
Elektriksel özellikler			
Besleme voltajı (V)	230	230	400
Frekans (Hz)	50-60	50-60	50-60
P1 giriş gücü (W)	1500	1500	2800
P2 çıkış gücü (W)	1050	1050	2240
RPM (devir/dak.)	2800	2800	2900
Elektrik koruma sınıfı	I	I	I
Motor yalıtım sınıfı	F	F	F
Daldırma derinliği (m)	5	5	5
Güç kablosu: Uzunluk (m)	10	10	2.5
Güç kablosu: Türü, Kesit (mm ²)	HO7 RN-F 3G, 1.5	HO7 RN-F 3G, 1.5	HO7 RN-F 5G, 2.5
Hidrolik			
Maks. mSS (m)	14	13	16.7
Maks. debi (m ³ /saat)	11	27	28
Tahliye boru çapı DN	40	50	50
ON seviyesi/OFF seviyesi (mm)	400/100	400/100	470/50
Maks. akışkan sıcaklığı (kısa süreli çalışmada - 5 dak. maks.)	70°C	70°C	70°C
Çark tipi	Parçalayıcı bıçak	Vortex çark	Vortex çark
Devreye girme yöntemi	Şamandıra	Şamandıra	Şamandıra
Lojistik			
Brüt ağırlık (kg)	13		
EAN kodu	3308815074610		
Ürün kodu	Sanipump		