

Sanicubic 1 SC

Gri su, foseptik su

Sanicubic 1 SC tek kanallı çarklı trifaze döküm gövdeli pompa ile donatılmış olup AVM, fabrika, orta ve büyük ölçekli iş yerleri için uygun bir tahliye istasyonudur. 4 farklı pompa versiyonu ile sunulan Sanicubic 1 SC, foseptik içeren suları tahliye sağlar. Sesli ve görsel uyarı veren pnömatik kontrol panosu ile birlikte temin edilir.



PERFORMANS

- Maks. mSS: 22 m
- Maks. Debi: 165 m³/saat

ÜRÜN AVANTAJLARI

- Zemini kırmadan kolay kurulum
- Bakım için kolay erişilebilirlik
- 1 adet giriş DN150
- Döküm gövde trifaze pompa
- 80 veya 100 mm'lik katı partikül geçirgenliği
- Kontrol panosu dahil (ZPS veya PS2)
- Sanicubic 1 SC7.5T versiyonu için yıldız/üçgen başlatma yöntemi
- Hazne ve girişler müşteri talebine göre özel ölçülerde üretilebilir.



DAHİL OLAN (56. sayfaya bkz.)

ZPS kontrol pano - tek pompalı versiyonda

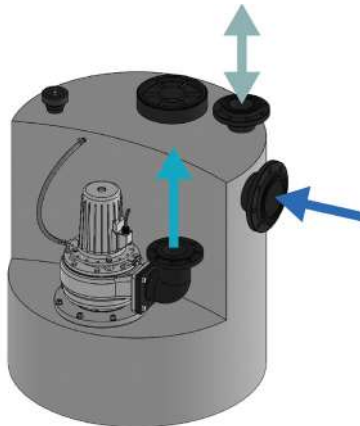


PS2 kontrol pano



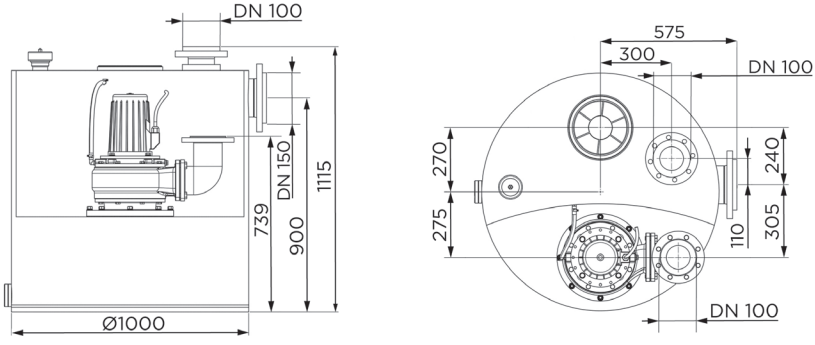
MODELE BAĞLI OLARAK

BAĞLANTILAR

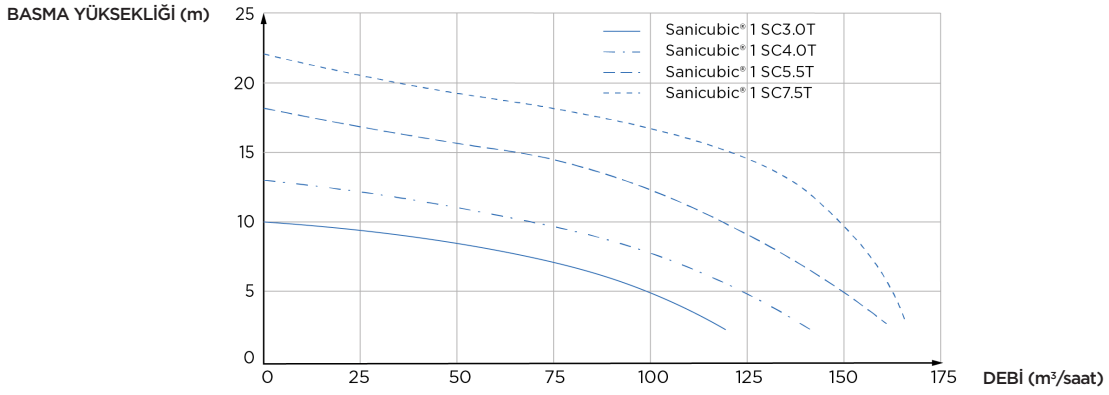


- Giriş Çapı: DN150
- Tahliye boru çapı: DN100
- ↔ Hava tahliye boru çapı: DN100

ÖLÇEKLİ ÇİZİM



POMPA EĞRİSİ



	Sanicubic 1 SC3.0 T	Sanicubic 1 SC4.0 T	Sanicubic 1 SC5.5 T	Sanicubic 1 SC7.5 T
Kontrol panosu	ZPS 1 kontrol pano	ZPS 1 kontrol pano	ZPS 1 kontrol pano	PS2 kontrol pano
Malzeme				
Hazne	PE HD	PE HD	PE HD	PE HD
Pompa gövdesi	GG-20	GG-20	GG-20	GG-20
Motor gövdesi	GG-20	GG-20	GG-20	GG-20
Çark	GG-20	GG-20	GG-20	GG-20
Elektriksel özellikler				
Besleme voltajı (V)	400	400	400	400
Frekans (Hz)	50-60	50-60	50-60	50-60
P1 giriş gücü (W)	4000	5500	6300	8700
P2 çıkış gücü (W)	3000	4000	5500	7500
İşletim tipi	S3 %25	S3 %25	S3 %25	S3 %25
Koruma sınıfı	IP68	IP68	IP68	IP68
Hidrolik				
Maks. mSS (m)	10	13	18	22
Maks. debi (m³/saat)	120	140	160	165
Giriş çapı DN	150	150	150	150
Tahliye boru çapı DN	100	100	100	100
Hava tahliye boru çapı DN	100	100	100	100
Toplam hazne hacmi (L)	480	480	480	480
Çalışma hacmi (L)	270	270	270	270
Katı partikül geçirgenliği (mm)	80	80	100	100
Maks. akışkan sıcaklığı (kısa süreli çalışmada - 5 dak. maks.)	55°C	55°C	55°C	55°C
Çark tipi	Tek kanallı çark	Tek kanallı çark	Tek kanallı çark	Tek kanallı çark
Devreye girme yöntemi	Pnömatik	Pnömatik	Pnömatik	Pnömatik
Lojistik				
Brüt ağırlık (kg)	210	220	225	240
EAN kodu	3308815079035	3308815079042	3308815079059	3308815079066
Ürün kodu	Sanicubic 1 SC3.0 T	Sanicubic 1 SC4.0 T	Sanicubic 1 SC5.5 T	Sanicubic 1 SC7.5 T