

Sanicubic 2 SC

Gri su, foseptik su

Sanicubic 2 SC, zemin üzerine kurulan tek kanallı çarklı çift pompa ile donatılmış bir tahliye istasyonudur. 4 farklı versiyonu mevcuttur. DN150 giriş sayesinde, fabrika, okul, havalimanı vb... toplu kullanımı olan yerlerin foseptik içeren atık suların büyük hacimlerde tahliyesini sağlar.

Harici sesli ve görsel uyarı veren pnömatik kontrol panosu (ZPS) ile birlikte temin edilir.

Sanicubic 2 SC7.5T versiyonu elektrik panosuna entegre edilmiş bir PS2 kontrol panosu ile birlikte temin edilir.



PERFORMANS

- Maks. mSS: 22 m
- Maks. Debi: 165 m³/saat

ÜRÜN AVANTAJLARI

- 2 adet trifaze pompa
- 1 adet giriş DN150
- 4 versiyon seçeneği
- 1000 litrelik hazne
- 80 veya 100 mm'lik katı partikül geçirgenliği
- Kontrol panosu dahil (ZPS veya PS2)
- Sanicubic 2 SC7.5T versiyonu için yıldız/üçgen başlatma yöntemi
- Hazne (2000 litreye kadar) ve girişler müşteri talebine göre özel ölçülerde üretilebilir.
- Opsiyon olarak montaj aksesuarları mevcuttur



DAHİL OLAN (56. sayfaya bkz.)

ZPS kontrol pano - çift pompalı versiyonda

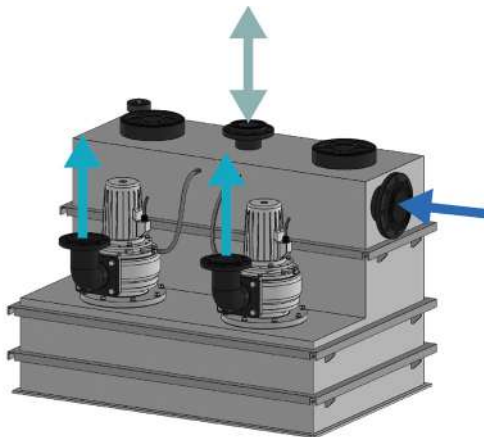


PS2 kontrol pano



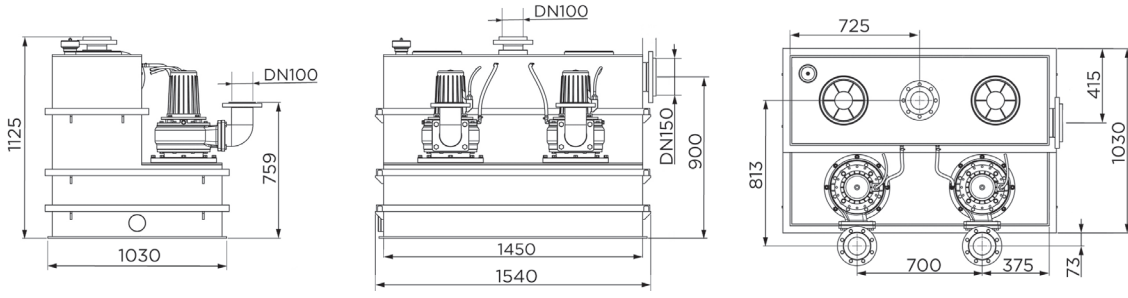
MODELE BAĞLI OLARAK

BAĞLANTILAR

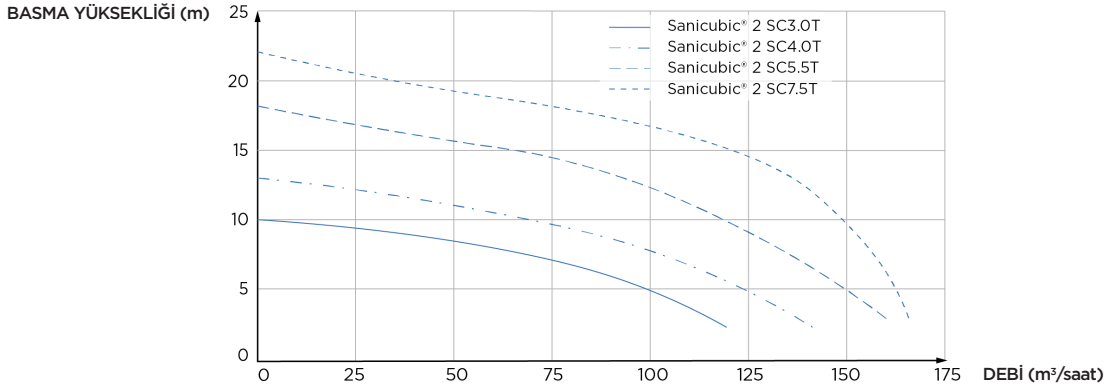


- Giriş Çapı: DN150
- Tahliye boru çapı: DN100
- ↔ Hava tahliye boru çapı: DN100

ÖLÇEKLİ ÇİZİM



POMPA EĞRİSİ



	Sanicubic 2 SC3.0 T	Sanicubic 2 SC4.0 T	Sanicubic 2 SC5.5 T	Sanicubic 2 SC7.5 T
Kontrol panosu	ZPS 2 kontrol pano	ZPS 2 kontrol pano	ZPS 2 kontrol pano	PS2 kontrol pano
Malzeme				
Hazne	PE HD	PE HD	PE HD	PE HD
Pompa gövdesi	GG-20	GG-20	GG-20	GG-20
Motor gövdesi	GG-20	GG-20	GG-20	GG-20
Çark	GG-20	GG-20	GG-20	GG-20
Elektriksel özellikler				
Besleme voltajı (V)	400	400	400	400
Frekans (Hz)	50-60	50-60	50-60	50-60
P1 giriş gücü (W)	4000	5500	6300	8700
P2 çıkış gücü (W)	3000	4000	5500	7500
İşletim tipi	S3 %25	S3 %25	S3 %25	S3 %25
Koruma sınıfı	IP68	IP68	IP68	IP68
Hidrolik				
Maks. mSS (m)	10	13	18	22
Maks. debi (m³/saat)	120	140	160	165
Giriş çapı DN	150	150	150	150
Tahliye boru çapı DN	100	100	100	100
Hava tahliye boru çapı DN	100	100	100	100
Toplam hazne hacmi (L)	1000	1000	1000	1000
Çalışma hacmi (L)	500	500	500	500
Katı partikül geçirgenliği (mm)	80	80	100	100
Maks. akışkan sıcaklığı (kısa süreli çalışmada - 5 dak. maks.)	55°C	55°C	55°C	55°C
Çark tipi	Tek kanallı çark	Tek kanallı çark	Tek kanallı çark	Tek kanallı çark
Devreye girme yöntemi	Pnömatik	Pnömatik	Pnömatik	Pnömatik
Lojistik				
Brüt ağırlık (kg)	370	385	400	425
EAN kodu	3308815079073	3308815079080	3308815079097	3308815079103
Ürün kodu	Sanicubic 2 SC3.0 T	Sanicubic 2 SC4.0 T	Sanicubic 2 SC5.5 T	Sanicubic 2 SC7.5 T