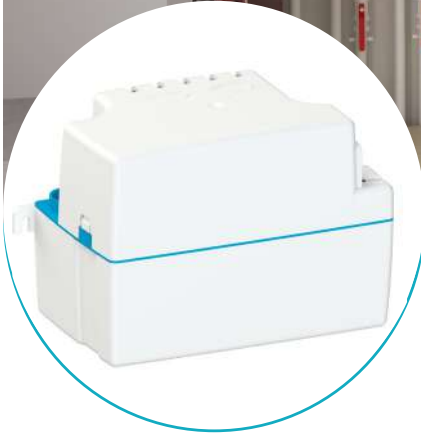


Sanicondens Pro v02



4.5 m



TEKNİK ÖZELLİKLER

Bağlantı yapılabilen üniteler	50 kW'a kadar yağuşmalı kombi, soğutucu dolap, klima, nem alma cihazı ve fancoil
Giriş sayısı	2
Giriş çapı	28 mm
Tahliye boru çapı	10 mm
Hazne hacmi	2.2 L
Maksimum akışkan sıcaklığı	80°C - S3 15% (1 dk. 30sn. on / 8 dk. 30 sn. off)
Frekans	50-60 Hz
Besleme voltajı	220-240 V
Maks. güç	60 W
Çekilen maks. akım	0.52 A
Elektrik koruma sınıfı	I
Koruma sınıfı	IP20
Net ağırlık	2 kg
Ses seviyesi	<45 dB(A)
EAN kodu	3308815083674
Ürün kodu	Sanicondens Pro

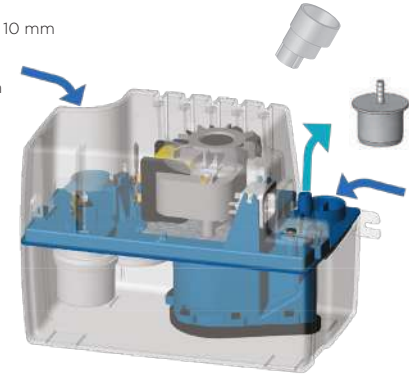
BAĞLANTILAR

← Tahliye boru çapı: 10 mm

→ Giriş çapı: 28 mm



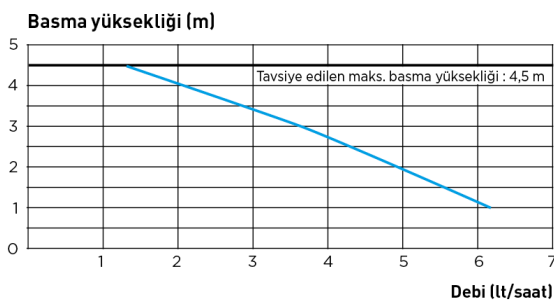
Alarm bağlantısı dahil



TESLİMAT KAPSAMI

Entegre çek valf • Sabitleme vidaları • 1 giriş bağlantı adaptörü • 1 çıkış bağlantı adaptörü (Ø50 mm)
• 6 m'lik tahliye hortumu • 2 m'lik güç kablosu
• 1 adet kauçuk kapak ve alarm bağlantı kablosu

POMPA EĞRİSİ



ÖLÇEKLİ ÇİZİM

